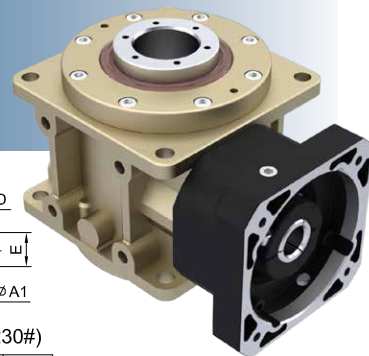


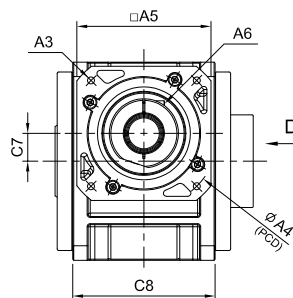
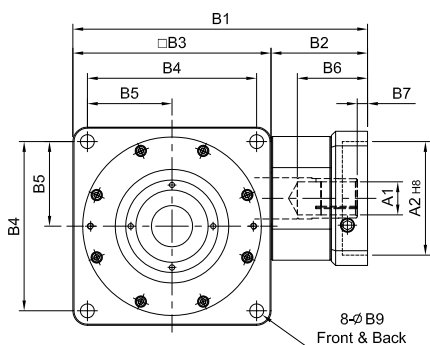
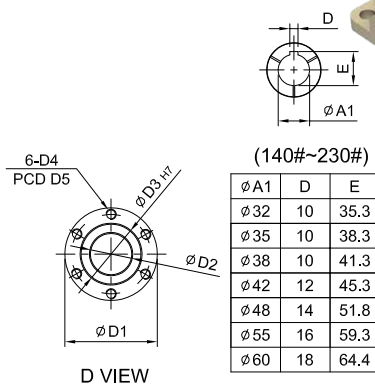
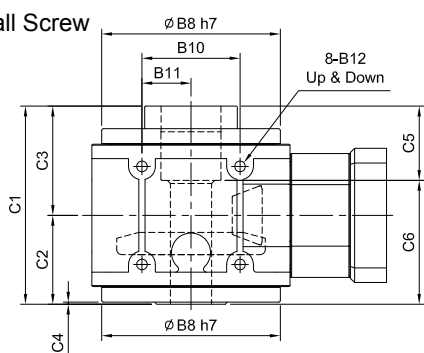
HY-FP series

RATIO : 5.10.15 (單段 1-Stage)



入力法蘭 - 螺桿式

Input Flange - Ball Screw



unit: mm

Model Code	75	90	115	130	140	160	190	230	270	
A	A1	14	14 · 19 · 24	19 · 22 · 24	24 · 28 · 32	32 · 35 · 38	32 · 35 · 38	42 · 48 · 55	42 · 48 · 55 · 60	48 · 55 · 60 · 65
	A2	50 · 60 · 70	50 · 70 · 80 · 95	70 · 80 · 95 · 110	95 · 110 · 130	110 · 130 · 180	110 · 130 · 180	114.3 · 180 · 230 · 250	114.3 · 180 · 230 · 250	114.3 · 180 · 230 · 250
	A3	M4 · M5 · M6	M5 · M6	M5 · M6 · M8	M6 · M8 · M10	M8 · M10 · M12	M8 · M10 · M12	M12 · M16	M12 · M16	M12 · M16
	A4	70 · 75 · 90	70 · 90 · 100 · 115	90 · 100 · 115 · 145	115 · 145 · 165	145 · 165 · 200	145 · 165 · 200	200 · 215 · 265 · 300	200 · 215 · 265 · 300	200 · 215 · 265 · 300
	A5	64 · 70 · 80	80 · 92 · 110	92 · 110 · 130	122 · 130 · 150	146 · 150 · 190	146 · 150 · 190	182 · 200 · 250 · 265	182 · 200 · 250 · 265	222 · 220 · 250 · 265
	A6	M5 x P0.8	M5 x P0.8	M6 x P1.0	M8 x P1.25	M10 x P1.5	M10 x P1.5	M10 x P1.5	M10 x P1.5	M10xP1.5 M12xP1.75
B	B1	172	202 · 221 · 206.5	241	286	333	358	417 · 419	470 · 473	515.5 · 518.5 · 545
	B2	57	62 · 81 · 66.5	71	94	118	118	153 · 155	170 · 173	165.5 · 168.5 · 195
	B3	115	140	170	192	215	240	264	300	350
	B4	98	118	144	164	182	206	224	260	300
	B5	49	59	72	82	91	103	112	130	150
	B6	38	49 · 68.5 · 54	58	69.5	81.5	81.5	114.5 · 116.5	112 · 115 · 120 · 123	112.5 · 115.5 · 142
	B7	6	9 · 23.5	8	10	10	10	11.5 · 13.5	12 · 15	12.5 · 15.5 · 42
	B8	103	128	148	173	200	227	254	295	328
	B9	9	11	11	13.5	15	17.5	17.5	17.5	22
	B10	54	66	80	95	104	120	140	180	200
	B11	27	33	40	47.5	52	60	70	90	100
	B12	M8 x P1.25	M10 x P1.5	M12 x P1.75	M12 x P1.75	M14 x P2.0	M16 x P2.0	M16 x P2.0	M16 x P2.0	M20xP2.0
C	C1	125	140	177	193	205	230	260	313	348
	C2	58	66	78.5	87	94	107	123	149	167
	C3	67	74	98.5	106	111	123	137	164	181
	C4	3.25	2	2.5	2	2.5	2.5	3	3	4
	C5	50	58	72	72	82	92	117	117	117
	C6	75	82	105	121	123	138	143	196	231
	C7	14	18	23	27	32	38	42	50	56
	C8	80	100	120	138	146	166	196	250	280
D	D1	54.7	64.7	89.7	89.7	99.7	117.7	129.7	139.5	159.5
	D2	22	30	38	40	44	54	65	65	82
	D3	34	40	58	58	64	75	90	90	110
	D4	M5 x P0.8	M5 x P0.8	M10 x P1.5	M10 x P1.5	M10 x P1.5	M12 x P1.75	M12 x P1.75	M12 x P1.75	M12xP1.75
	D5	45	51	77	77	84	97	112	112	132
	Weight ±3% (kg)	4.5	8.2	13.3	20.0	29.1		56.3	56.3	