

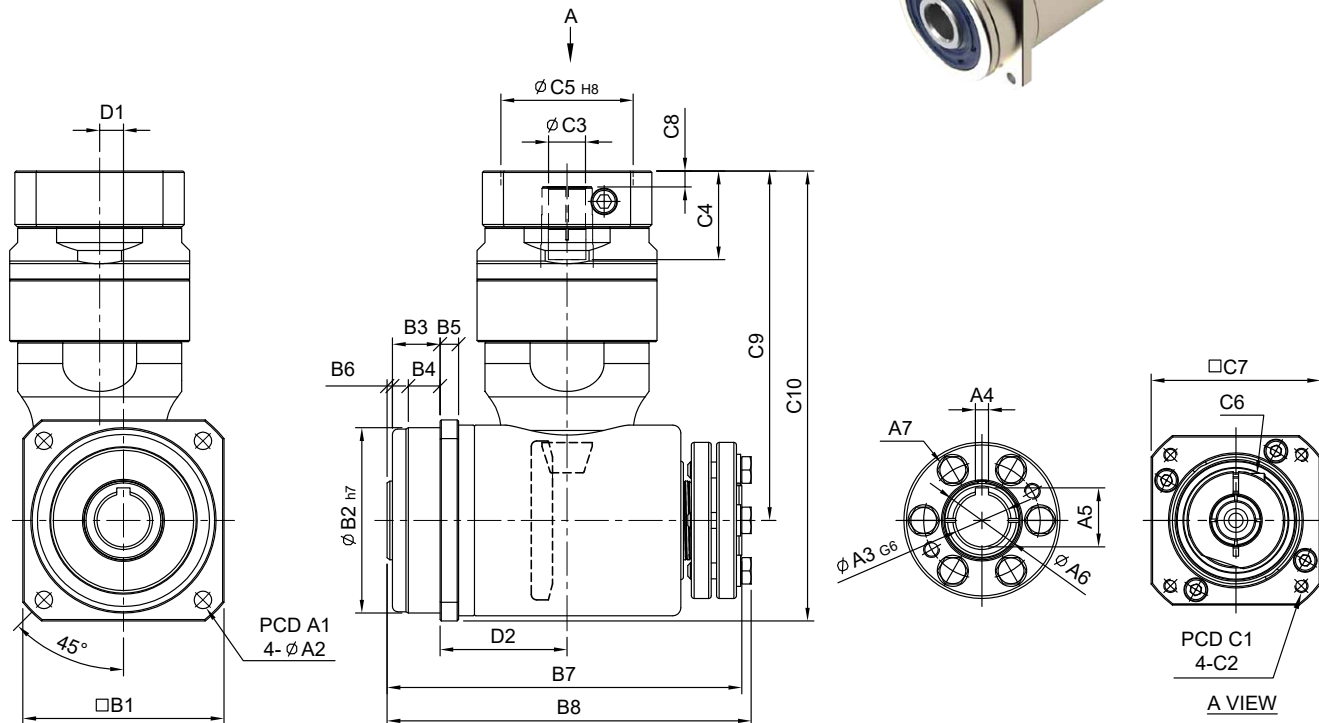
# HF-RN series

RATIO : 25.50.75.100.150 ( 雙段 2-Stage)



搭配行星減速機 - 單邊免鍵軸套

Fitted with Planetary Reducer - Single Clamping



unit: mm

Model Code	60	75	100	140	180	
<b>A</b>	A1	68	85	120	165	215
	A2	5.5	6.5	9	11	13
	A3	15	20	28	40	55
	A4	4	5	8	12	14
	A5	16.7	22.3	31.3	43.3	58.8
	A6	22	28	38	52	73
	A7	6-M6	6-M6	8-M6	8-M6	12-M8
<b>B</b>	B1	62	76	106	142	190
	B2	60	70	90	130	160
	B3	18	18	27	27	26
	B4	11	12	16	15.5	15.5
	B5	6	7	10	12	15
	B6	2	2	2	3	3
	B7	123.5	134	173	223	279
B8	127	138	177	229	284	
<b>C</b>	C1	46 · 60 · 63	70 · 75 · 90	70 · 75 · 90 · 115	90 · 100 · 115 · 145	115 · 145 · 165
	C2	M3 · M4 · M5	M4 · M5 · M6	M4 · M5 · M6 · M8	M5 · M6 · M8	M6 · M8 · M10
	C3	8 · 9 · 11	11 · 14	11 · 14   16 · 19	16 · 19 · 22 · 24	22 · 24 · 28 · 32
	C4	26	33.5	33.5   41.5	59.2	67.5
	C5	30 · 40 · 50	50 · 60 · 70	50 · 60 · 70 · 95	70 · 80 · 95 · 110	95 · 110 · 130
	C6	M4 x P0.7	M5 x P0.8	M5 x P0.8	M6 x P1.0	M8 x P1.25
	C7	46 · 55	64 · 70 · 80	64 · 70 · 80 · 100	92 · 110 · 130	122 · 130 · 150
	C8	5	6	6	9.2	10.5
	C9	98	132	155   163	220	278.5
	C10	129	170	208   216	294.5	382.5
<b>D</b>	D1	9	9	14	23	32
	D2	41.5	48	65	90	125
Weight ±3% (kg)	2.3	3.5	8.9	18.3	43.4	